



PM 32523 S PX

elevate to the highest power



Efficacité, capacité à effectuer tout type de travail et facilité d'utilisation sont les principales caractéristiques du modèle **PM 32.5 PX**.

C'est une grue qui peut être utilisée dans divers domaines d'application.

Eficiencia, capacidad para realizar cualquier tipo de trabajo y facilidad de uso son las principales características del modelo **PM 32.5 PX**.

Es una grúa que se puede utilizar en varios ámbitos de aplicación.



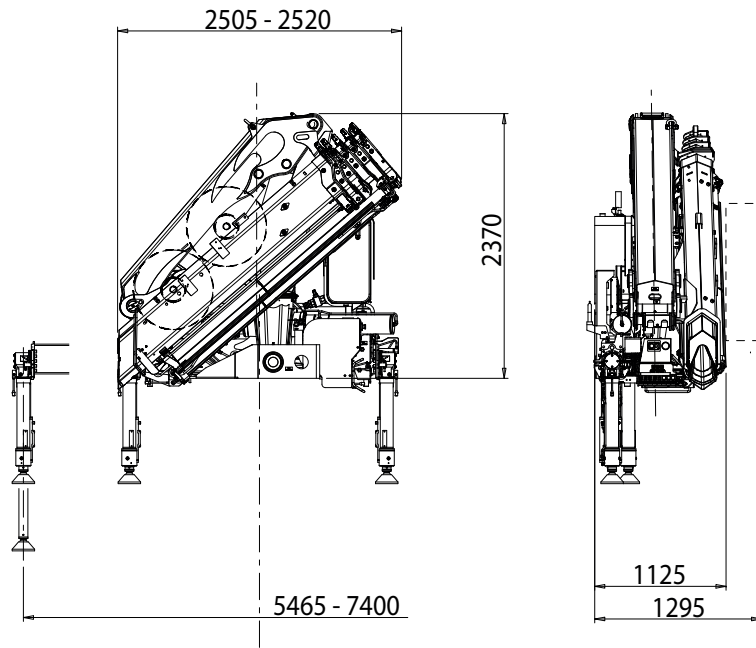
DONNÉES TECHNIQUES DATOS TÉCNICOS

MOMENT DE LEVAGE MAX	MOMENTO DE ELEVACIÓN MÁXIMA	29,3 TM
PORTÉE HYDRAULIQUE	ALCANCE HIDRÁULICO	
Horizontale	Horizontal	10,30 m
Verticale	Vertical	14,25 m
SYSTÈME HYDRAULIQUE	SISTEMA HIDRÁULICO	
Débit de la pompe recommandée	Caudal requerido	80 l/min
Pression maxi	Presión máxima	33 MPa
Capacité réservoir huile	Capacidad del depósito de aceite	150 l
GROUPE ROTATION	SISTEMA DE GIRO	
Angle de rotation	Ángulo de giro	410°
Couple de rotation	Momento de giro	44,0 kNm
STABILISATION	ESTABILIZACIÓN	
Extensions disponibles	Extensiones disponibles	5.5 - 6.6 - 7.4 m
Interlock disponible	Interlock disponible	1 - 2
Commandes stabilisateurs	Control estabilizadores	Manual
POIDS DE LA GRUE	PESO DE LA GRÚA ESTÁNDAR	
Avec réservoir non fourni	Depósito de aceite vacío	3115 kg

Les données techniques, descriptions et illustrations sont indicatifs et non contractuelles, PM Oil & Steel S.p.A. se réserve le droit de les modifier sans préavis.
 Los datos técnicos, descripciones e ilustraciones son indicativos y no vinculantes, PM Oil & Steel s.p.a. se reserva el derecho de cambiarlos sin previo aviso.

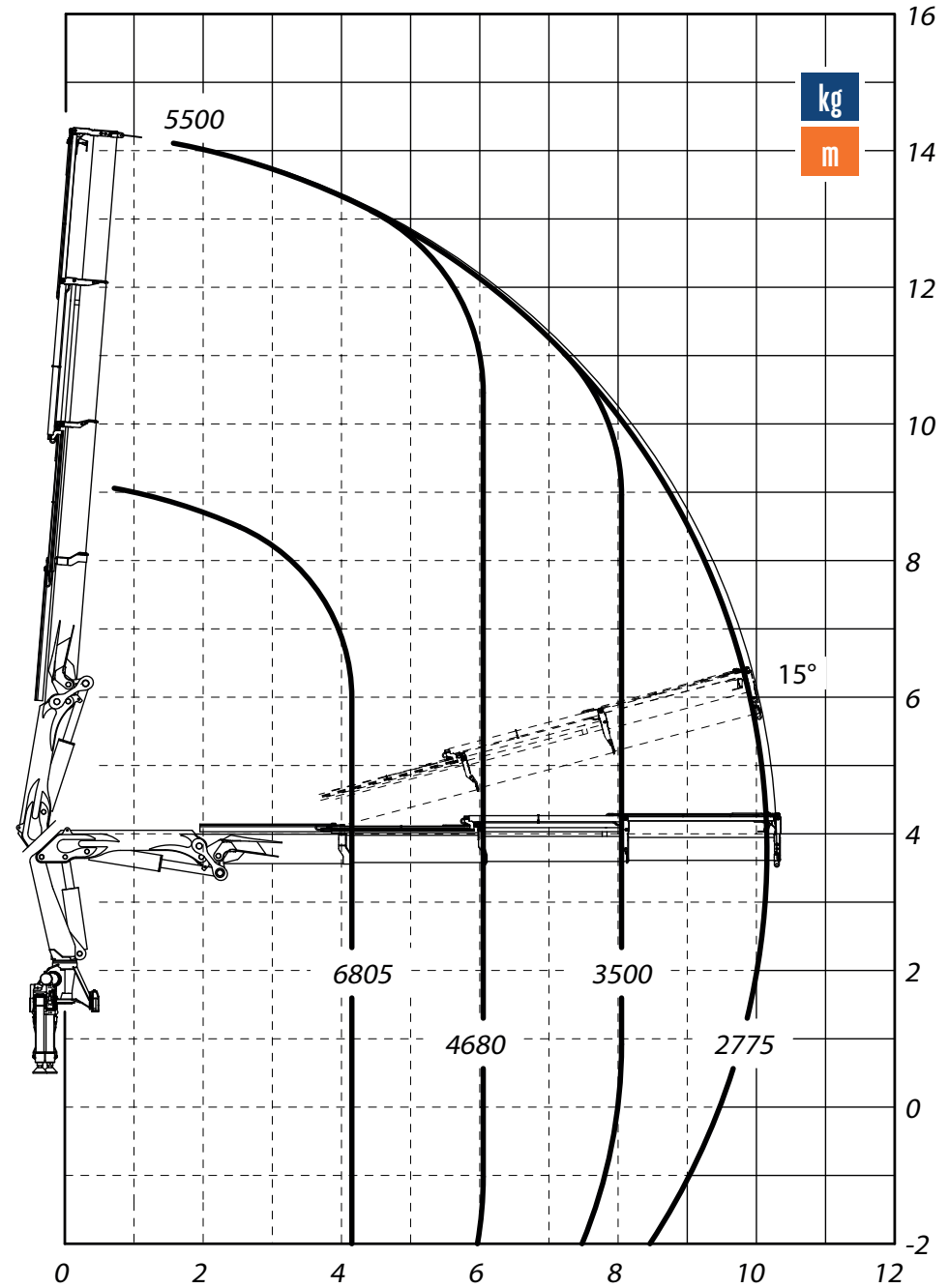
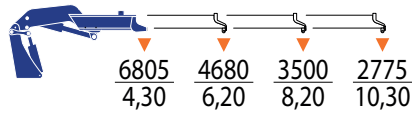
DIMENSIONS MACHINE BASE

DIMENSIONES MAQUINA BÁSICA



CAPACITÉS MACHINE BASE

CAPACIDAD MAQUINA BÁSICA



truck mounted cranes



PM 32525 S PX

elevate to the highest power



Efficacité, capacité à effectuer tout type de travail et facilité d'utilisation sont les principales caractéristiques du modèle **PM 32.5 PX**. C'est une grue qui peut être utilisée dans divers domaines d'application.

Eficiencia, capacidad para realizar cualquier tipo de trabajo y facilidad de uso son las principales características del modelo **PM 32.5 PX**. Es una grúa que se puede utilizar en varios ámbitos de aplicación.



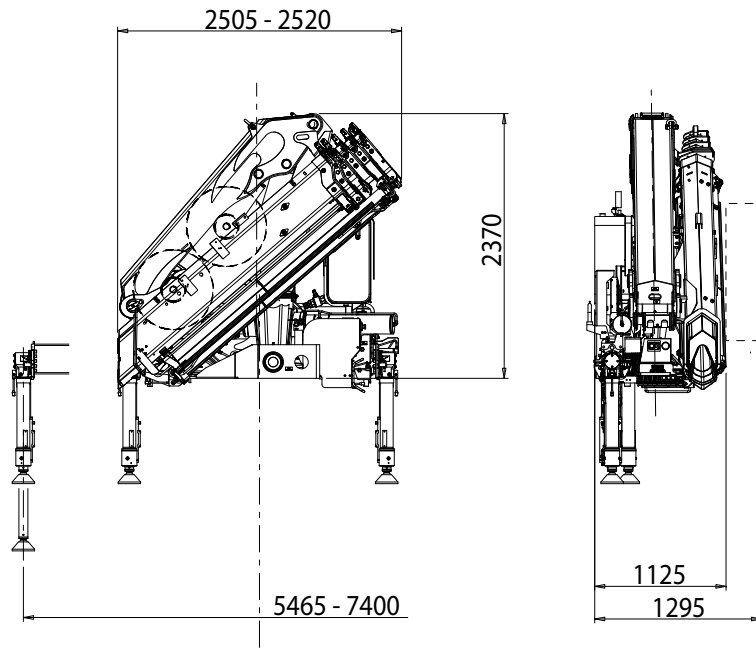
DONNÉES TECHNIQUES DATOS TÉCNICOS

MOMENT DE LEVAGE MAX	MOMENTO DE ELEVACIÓN MÁXIMA	26,9 TM
PORTÉE HYDRAULIQUE	ALCANCE HIDRÁULICO	
Horizontale	Horizontal	14,85 m
Verticale	Vertical	18,75 m
SYSTÈME HYDRAULIQUE	SISTEMA HIDRÁULICO	
Débit de la pompe recommandée	Caudal requerido	80 l/min
Pression maxi	Presión máxima	31,5 MPa
Capacité réservoir huile	Capacidad del depósito de aceite	150 l
GROUPE ROTATION	SISTEMA DE GIRO	
Angle de rotation	Ángulo de giro	410°
Couple de rotation	Momento de giro	44,0 kNm
STABILISATION	ESTABILIZACIÓN	
Extensions disponibles	Extensiones disponibles	5.5 - 6.6 - 7.4 m
Interlock disponible	Interlock disponible	1 - 2
Commandes stabilisateurs	Control estabilizadores	Manual
POIDS DE LA GRUE	PESO DE LA GRÚA ESTÁNDAR	
Avec réservoir non fourni	Depósito de aceite vacío	3445 kg

Les données techniques, descriptions et illustrations sont indicatifs et non contractuelles, PM Oil & Steel S.p.A. se réserve le droit de les modifier sans préavis.
 Los datos técnicos, descripciones y ilustraciones son indicativos y no vinculantes, PM Oil & Steel s.p.a. se reserva el derecho de cambiarlos sin previo aviso.

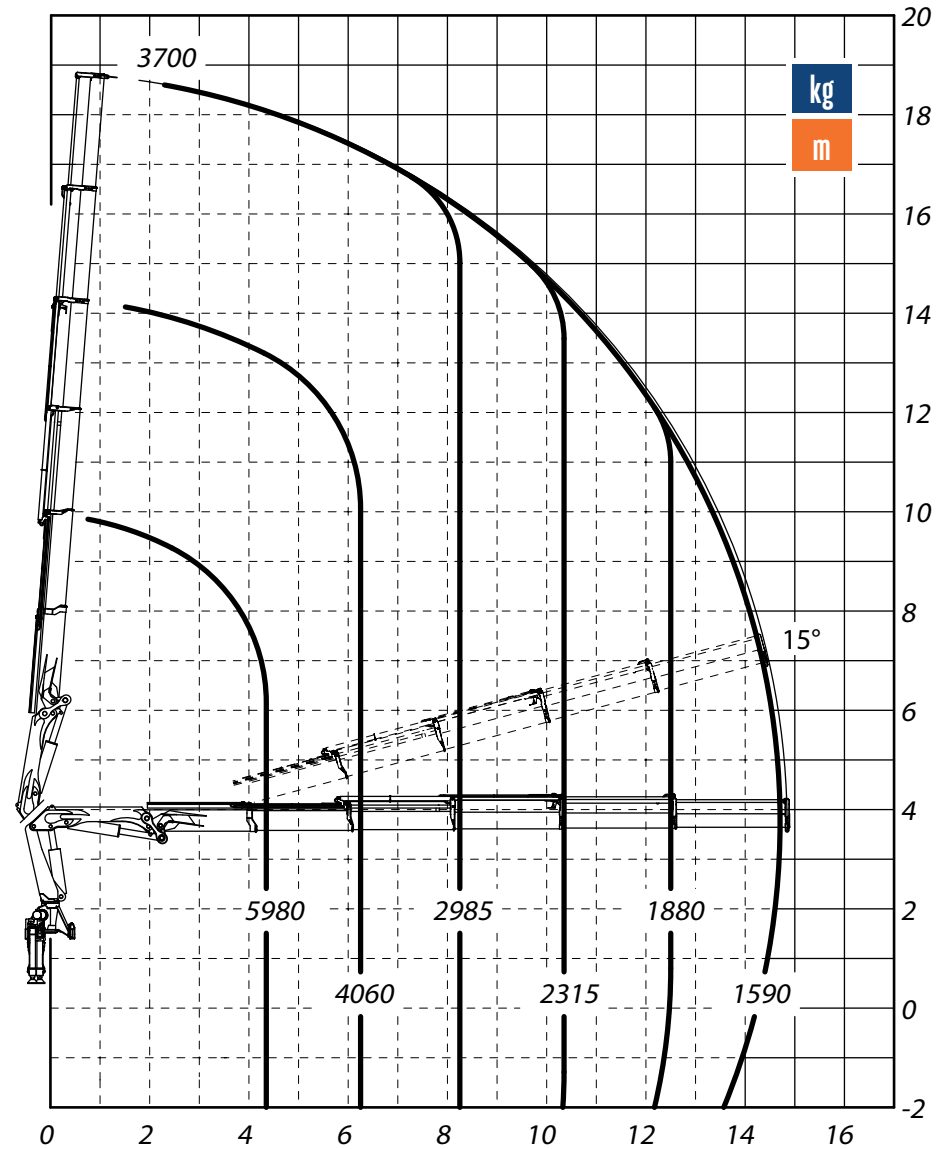
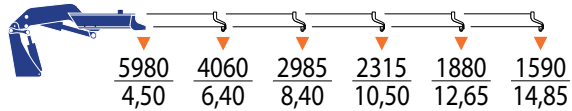
DIMENSIONS MACHINE BASE

DIMENSIONES MAQUINA BÁSICA



CAPACITÉS MACHINE BASE

CAPACIDAD MAQUINA BÁSICA



truck mounted cranes